
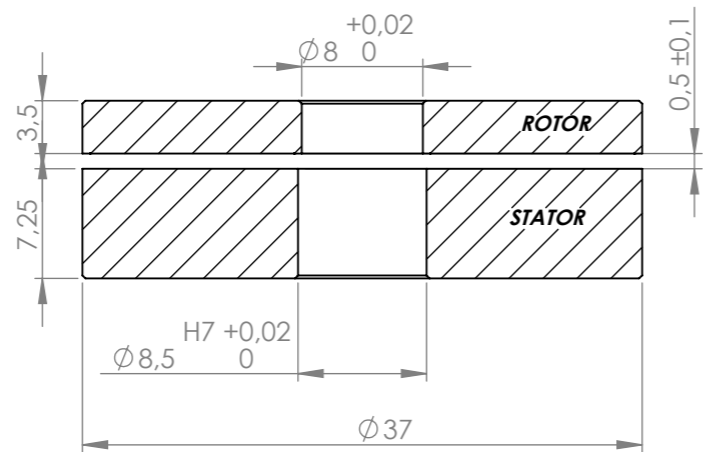
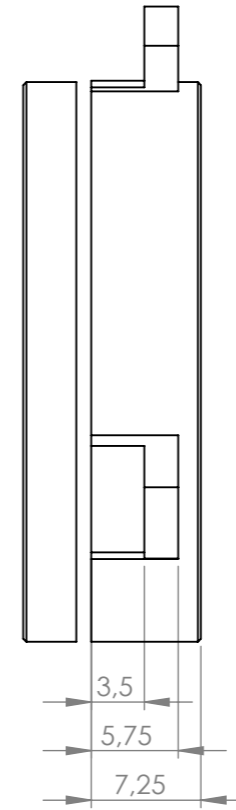
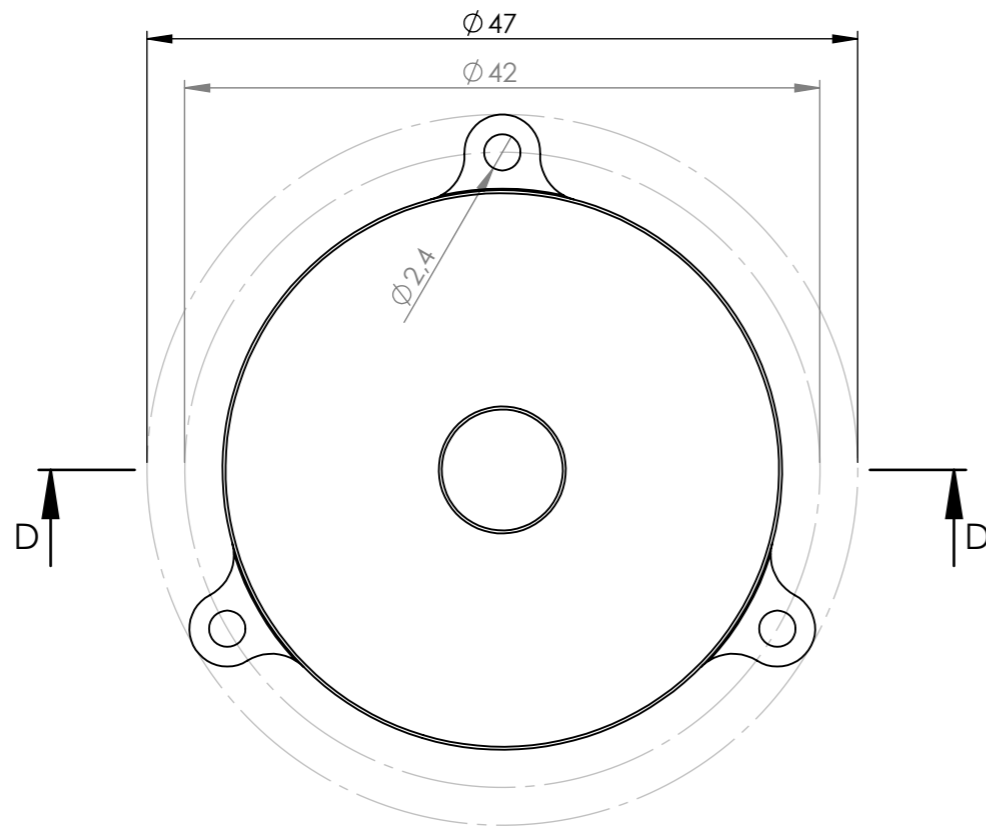
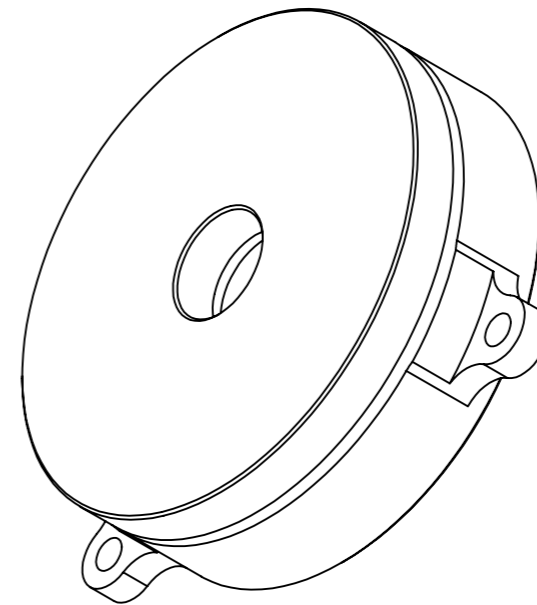



| | | |
|--|--------------|--|
| Ürün Adı / Product Name : | ASI37-SS | Açıklama Verilmeyen Toleranslar ±0,02 mm'dir / Comment :Unwritten Tolerances are ±0,02 mm |
| Malzeme / Material | : AL6082 |  |
| Revizyon No: / Revision Number : | R00 | |
| Tarih / Date | : 14.09.2021 | 2:1 SAYFA 1 / 1 |

A3

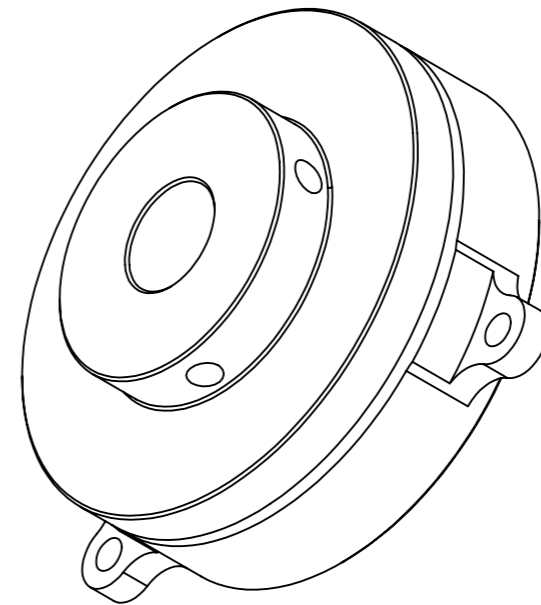
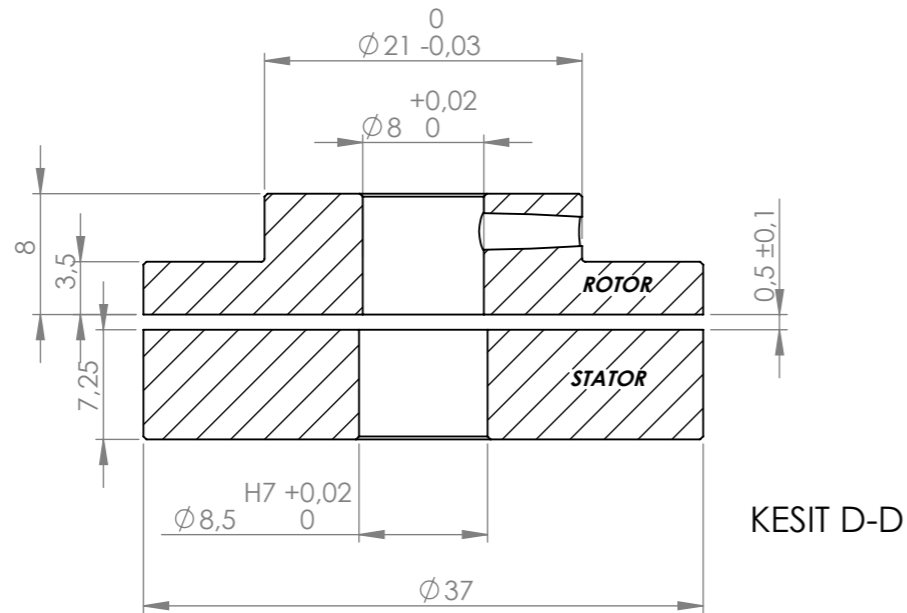
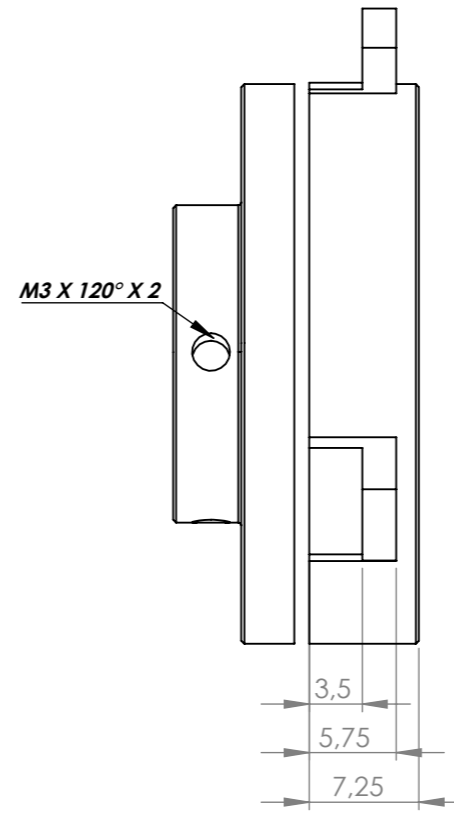
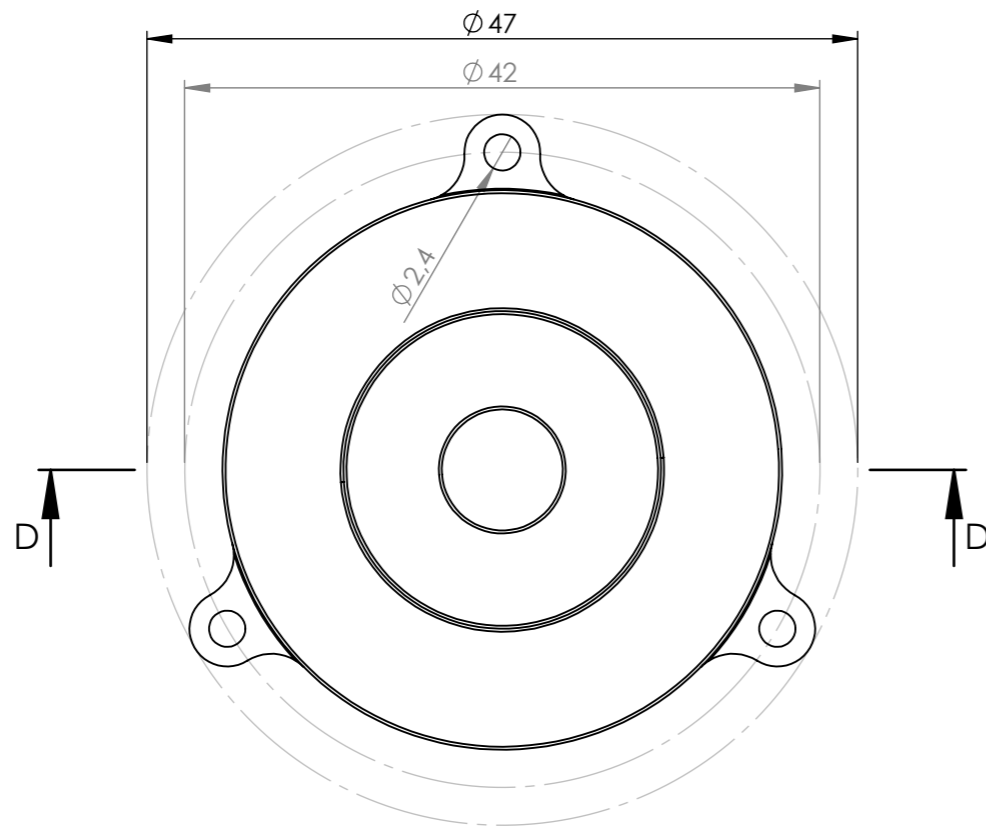



KESIT D-D



| | | |
|--|--------------|--|
| Ürün Adı / Product Name : | ASI37-PR | Açıklama Verilmeyen Toleranslar ±0,02 mm'dir / Comment :Unwritten Tolerances are ±0,02 mm |
| Malzeme / Material | : AL6082 |  |
| Revizyon No. / Revision Number : | R00 | |
| Tarih / Date | : 14.09.2021 | 2:1 |
| | | SAYFA 1 / 1 |

A3



| | | |
|--|--------------|--|
| Ürün Adı / Product Name : | ASI37-SC | Açıklama Verilmeyen Toleranslar ±0,02 mm'dir / Comment :Unwritten Tolerances are ±0,02 mm |
| Malzeme / Material | : AL6082 |  |
| Revizyon No: / Revision Number : | R00 | |
| Tarih / Date | : 14.09.2021 | 2:1 SAYFA 1 / 1 |

A3